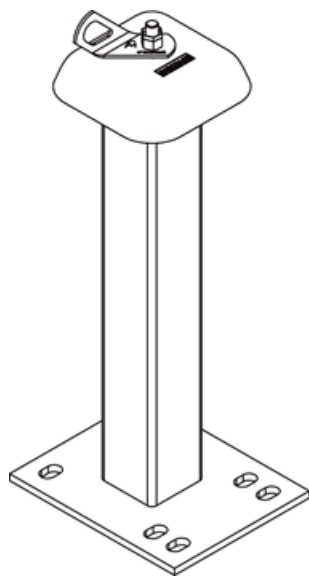


POTELET POINT D'ANCRAGE INDIVIDUEL POUR E.P.I.

FICHE TECHNIQUE

Réf. : MLFLR12/06, MLFLR12/07, MLFLR40/01, MLFLR40/02

Oct 2017 – Version 1.0



POTELET POINT D'ANCRAGE POUR EPI (1 pers.) NF EN 795 classe A1

Ce potelet point d'ancrage pour EPI est en acier galvanisé à chaud. Il est conçu pour être utilisé comme point d'ancrage pour sécuriser les interventions et les opérations d'étanchéité à moindre coût sur toitures terrasses, grâce à son embase plate et sa tête démontable. Le point d'ancrage est constitué d'une plaquette d'ancrage en acier galvanisé qui pivote à 360° pour pouvoir être toujours dans l'axe de la liaison antichute.

Avantages produits

- Deux hauteurs disponibles : 400 et 500 mm.
- Conforme à la norme de sécurité NF EN 795 Classe A1.
- Facilement étanchable.
- Conception robuste et durable.

Avantages utilisateurs

- Sécurisation des interventions sur toits et terrasses de manière sûre et à moindre coût.
- Installation simple.

REFERENCES

MLFLR12/06 (Ht. 500mm)

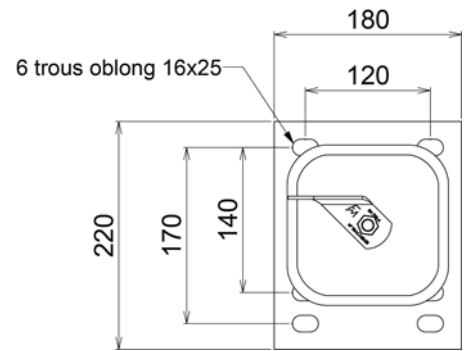
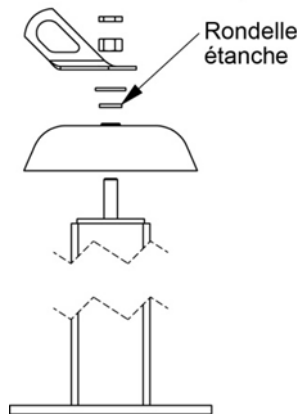
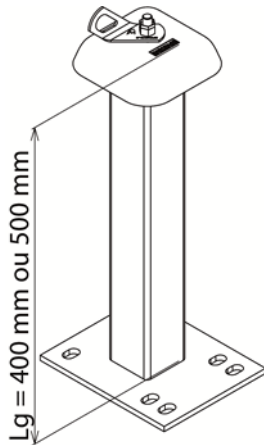
MLFLR12/07 (Ht. 400mm)

MLFLR40/01 (Ht. 500mm) Produit livré démonté, par 50 pièces non décollables

MLFLR40/02 (Ht. 400mm) Produit livré démonté, par 50 pièces non décollables



DESCRIPTIF DES PRODUITS



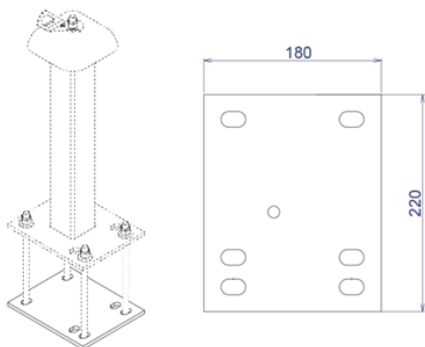
Désignation	400 mm	500 mm
Matière potelet et ancrage	Acier galvanisé à chaud après fabrication selon la norme EN-1461	
Matière Collerette	Polypropylène modifié antichoc et anti UV	
Épaisseur maxi d'isolant	290 mm	390 mm
Dimension platine	220 x 180 x 8 mm	
Section potelet	70 mm ép. 2	70 mm ép. 3
Poids	5,34 kg	6,68 kg
Fixation	4 ancrages chimiques M12 ou bridage (voir paragraphe bridage)	
Conditionnement	Produit livré monté, à l'unité	

EFFORTS AUX FIXATIONS

	400 mm	500 mm
Arrachement par ancrage chimique (DaN)	1780 (Dalle béton)	2220 (Dalle béton)
Cisaillement par ancrage chimique (DaN)	672 (Dalle béton)	691 (Dalle béton)

Visserie non fournie, nous préconisons : chevillage chimique avec visserie inox M12 Classe 8.8 minimum.

BRIDAGE



Le potelet point d'ancrage EPI peut être fixé sur une poutre par bridage grâce à une contreplaque (en option), elle peut être aussi utilisée sur dalle béton. Tiges filetées, écrous et rondelles non fournies.

Dimensions : 180x220x10mm. MLFLR40/03

Moment de torsion sur la poutre :

Hauteur potelet (mm)	(DaN.m)
500	600
400	480

ACCESSOIRES ASSOCIES



Mousqueton



Sangle avec absorbeur d'énergie



Kit harnais